



## INFINITE WPC & FACADE CATALOG



“FACADE DESIGN”  
ไม้เทียมตกแต่งภายนอก

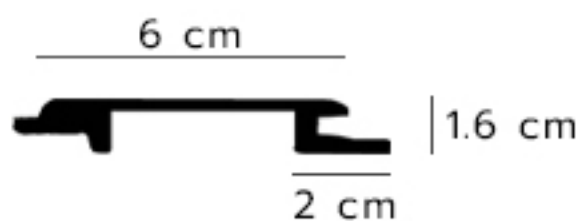


# CLADDING

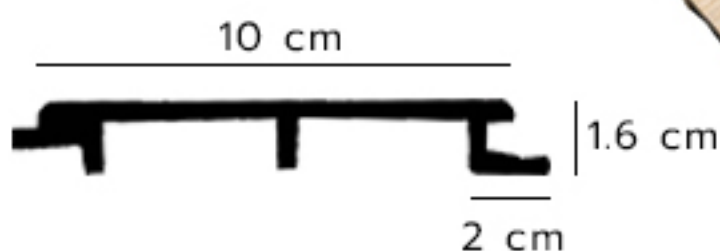
## ASA SERIES

Cladding (Outdoor) เป็นไม้เทียมนวัตกรรมใหม่ที่ตอบสนองความต้องการการออกแบบที่เหนือข้อจำกัดของงานไม้ ทั้งความทนทาน ไม้พุกร่อน ทนแดดทนฝน ปลวกไม่กิน

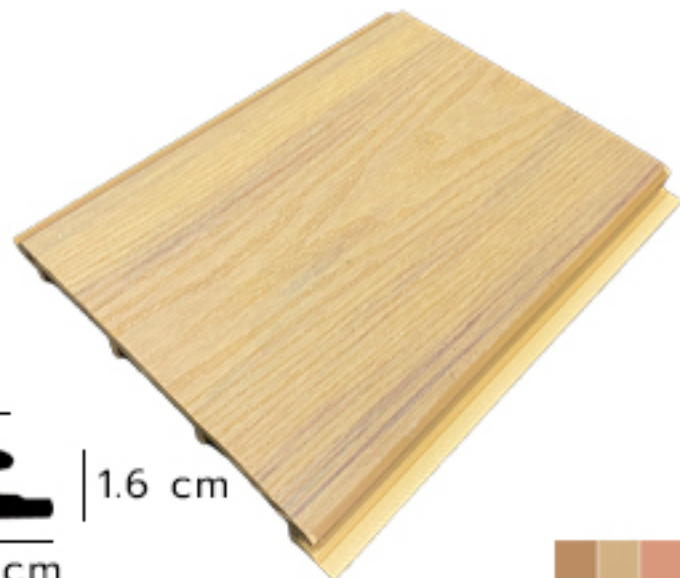
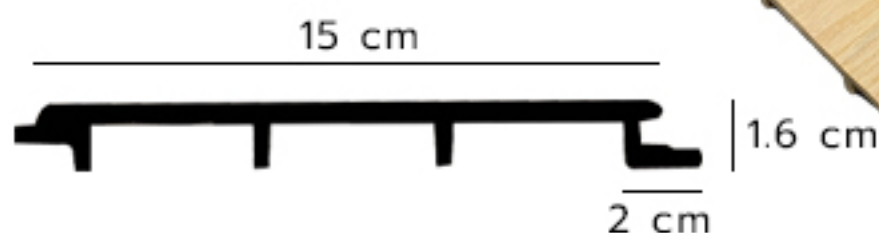
### CODE 6PDCO



### CODE PDCO-N



### CODE 15PDCO





ผิวสัมผัส  
เสมือนไม้จริง

คลิกล็อก  
มีความหนาแข็งแรง



CODE PDCO



**e**  
**SCHOOLS**  
**ANGKOK**  
**KHUMVIT**



CODE PD CO  
CODE FE

CODE PDCO





"FACADE DESIGN"  
ไม้เทียมตกแต่งภายนอก





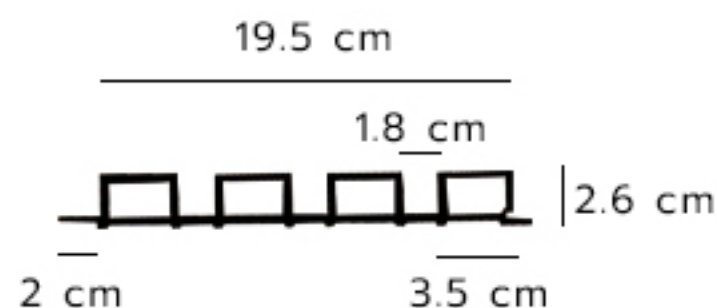
**CODE PWCO**

# WALLBOARD

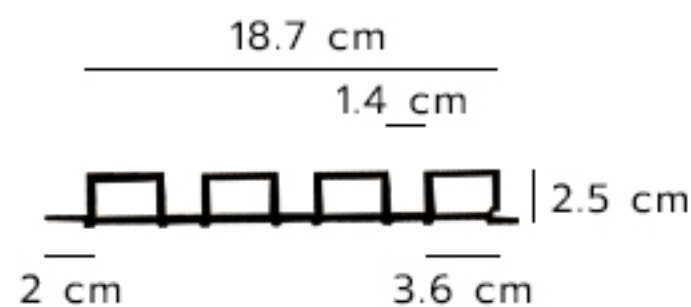
## ASA SERIES


Wallboard Series เป็นไม้เทียมที่มีความโดดเด่นในเรื่องของดีไซน์ทันสมัย มีมิติ สามารถใช้ตกแต่งได้ทั้งผนังและเพดาน ลวดลายไม้ที่มีความเป็นธรรมชาติเหมือนไม้จริง ทำให้เพิ่มลูกเล่นให้กับ การตกแต่งบ้านของคุณดูหรูหราและสวยงาม สอดคล้องกับธรรมชาติได้อย่างลงตัว

### CODE PWCO-N



### CODE WB



The image shows a close-up of two types of decking planks. The top section features light-colored ASA planks with a natural wood grain texture, arranged in a staggered pattern. Below them are darker brown WPC planks, also in a staggered pattern. The planks are shown from a slightly elevated angle, highlighting their thickness and the way they interlock.

ผิวสัมผัส ASA  
- น้ำหนักเบา  
- เสมือนไม้จริง

ผิวสัมผัส WPC  
- มีน้ำหนัก  
- แข็งแรง

“FACADE DESIGN”  
ไม้เทียมตกแต่งภายนอก



### CODE PHECO

ขนาด : 25 x 25 mm. (1 x 1 นิ้ว)  
ยาว : 3 m.  
น้ำหนัก : 0.789 kgs/pc

### CODE PHACO

ขนาด : 50 x 50 mm. (2 x 2 นิ้ว)  
ยาว : 3 m.  
น้ำหนัก : 1.9 kgs/pc

### CODE PHCCO

ขนาด : 80 x 25 mm. (3.14 x 1 นิ้ว)  
ยาว : 3 m.  
น้ำหนัก : 1.86 kgs/pc

### CODE PHDCO

ขนาด : 100 x 50 mm. (4 x 2 นิ้ว)  
ยาว : 3 m.  
น้ำหนัก : 3.00 kgs/pc

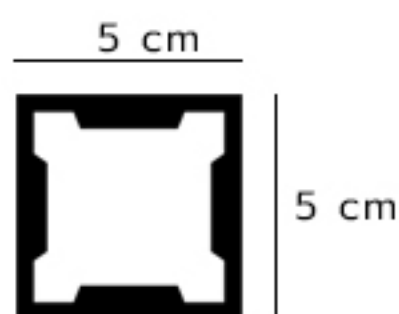


# HOLLOW

## ASA SERIES

ไม้ระแนง ไม้เทียม Infinite Facade หนึ่งในทางเลือกสำหรับไม้ระแนงที่สามารถออกแบบ ได้หลากหลายตามสไตล์ที่คุณชอบ เพิ่มความหรูหรา และความทันสมัยให้การตกแต่งของคุณด้วยคุณสมบัติของไม้เทียม ไม้ระแนงจะมีน้ำหนักที่เบากว่าไม้จริง การติดตั้งที่ง่ายกว่า แต่ยังคงซึ่งสีที่คล้ายธรรมชาติ แต่ผิวสัมผัสให้ความเงา มีความทันสมัยมากกว่า จึงเหมาะกับการสร้างสรรค์งานออกแบบได้ตามความต้องการ

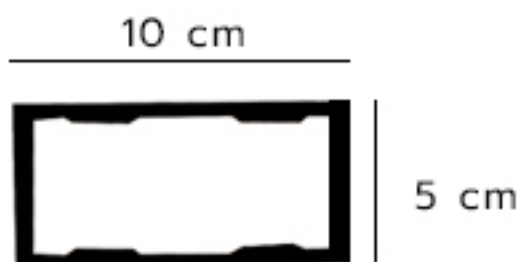
### CODE PHACO



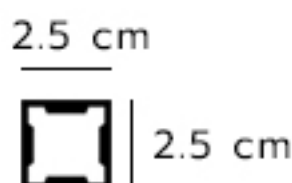
### CODE PHCCO



### CODE PHDCO



### CODE PHECO



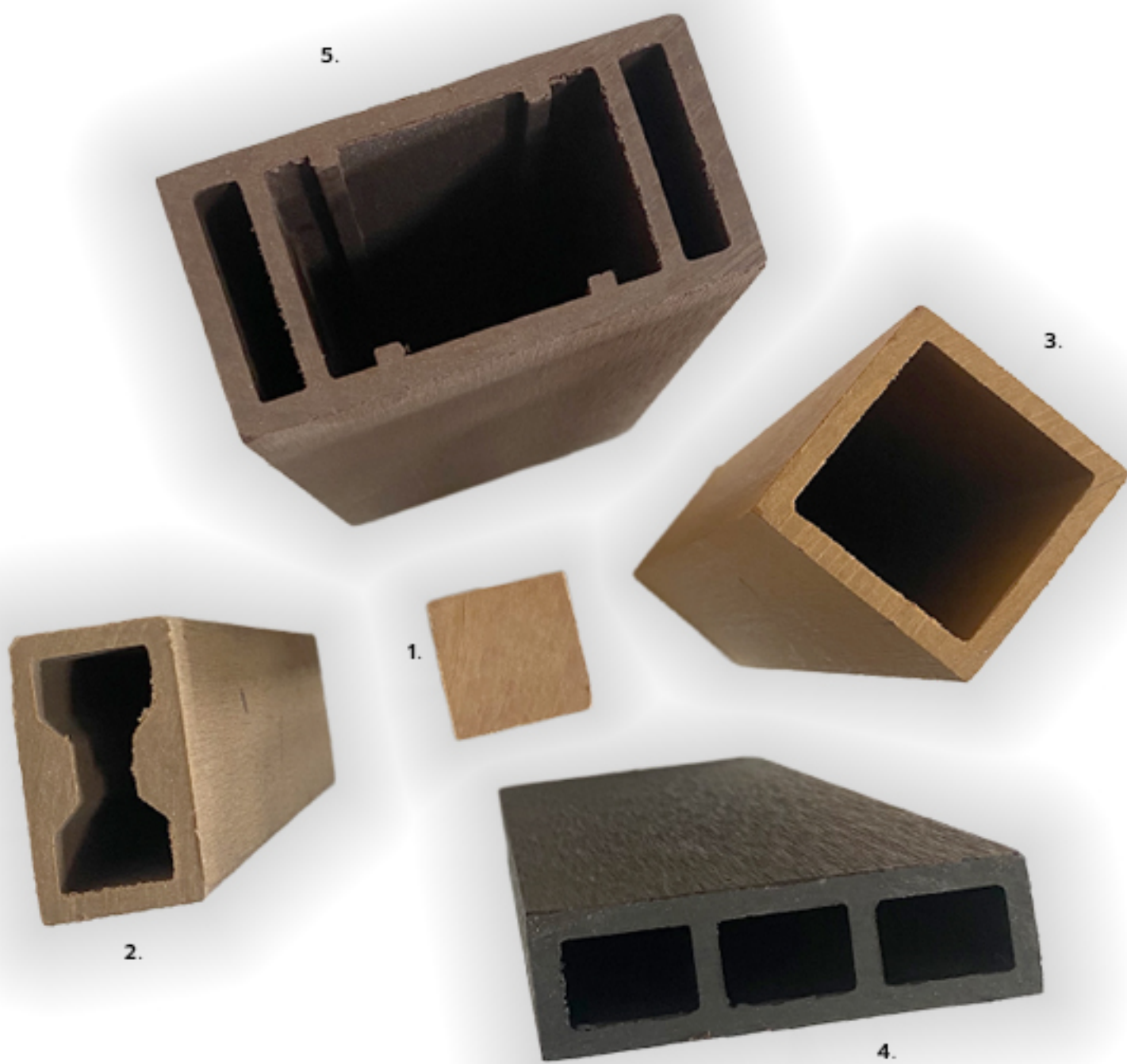


CODE PHECO

**CODE PHACO**  
**CODE PHDCO**







## WPC SERIES

### 1.CODE FE

גובה : 25 x 25 mm. (1 x 1 אינץ')  
 אורך : 3 m.

### 2.CODE FD

גובה : 30 x 51 mm. (1.2 x 2 אינץ')  
 אורך : 3 m.

### 3.CODE FA

גובה : 51 x 51 mm. (2 x 2 אינץ')  
 אורך : 3 m.

### 4.CODE FC

גובה : 89 x 25 mm. (3.5 x 1 אינץ')  
 אורך : 3 m.

### 5.CODE FB

גובה : 100 x 50 mm. (4 x 2 אינץ')  
 אורך : 3 m.



# HOLLOW

## WPC SERIES

ไม้สังเคราะห์ ไม้เทียม ไม้พลาสติกที่ทำมาจากผงไม้กับพอลิเมอร์พลาสติกเหนียวชนิด พิเศษ จึงทำให้ผลิตภัณฑ์มีความคล้าย ไม้ แต่มีคุณภาพที่คงทนกว่ามากทั้งใน เรื่องของอายุการใช้งานการทนความชื้น ความแข็งแรง เป็นวัสดุที่ดูแลรักษาง่าย สีไม่หลุดลอกหรือซีดจางลงจึงไม่จำเป็นต้องทาสี

### CODE FE

2.5 cm



### CODE FD

5 cm



### CODE FA

5 cm



### CODE FC

8.9 cm



### CODE FB

10 cm





CODE FA



CODE FA



CODE FB



CODE FC

CODE FD





CODE FE